

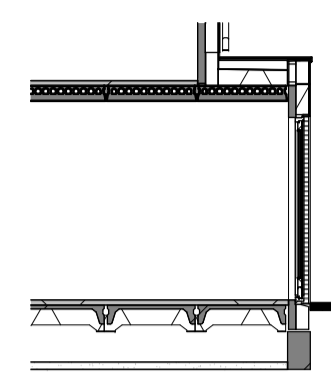
Optie uitbouw 1,2m

Type D, (5100mm)

Type C, (5700mm)



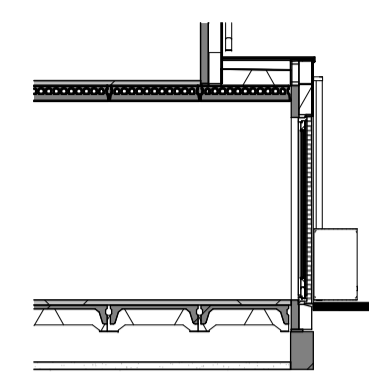
Achtergevel



Doorsnede



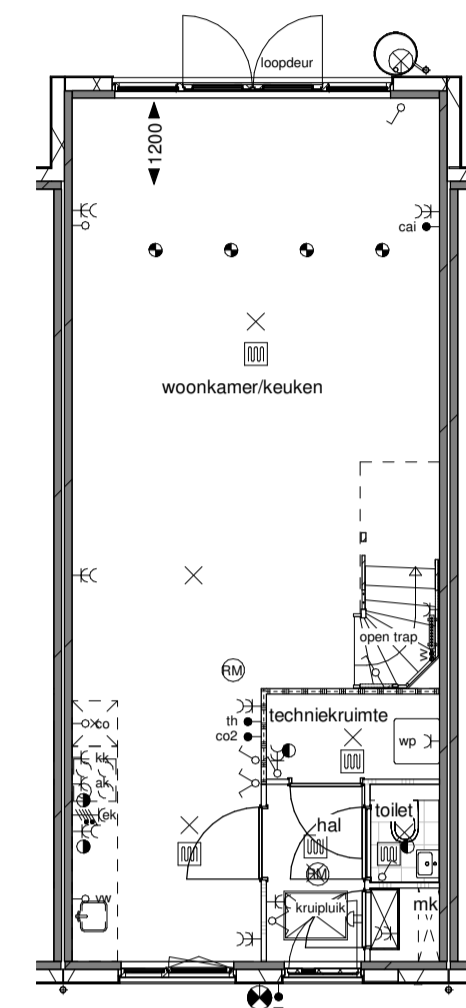
Achtergevel



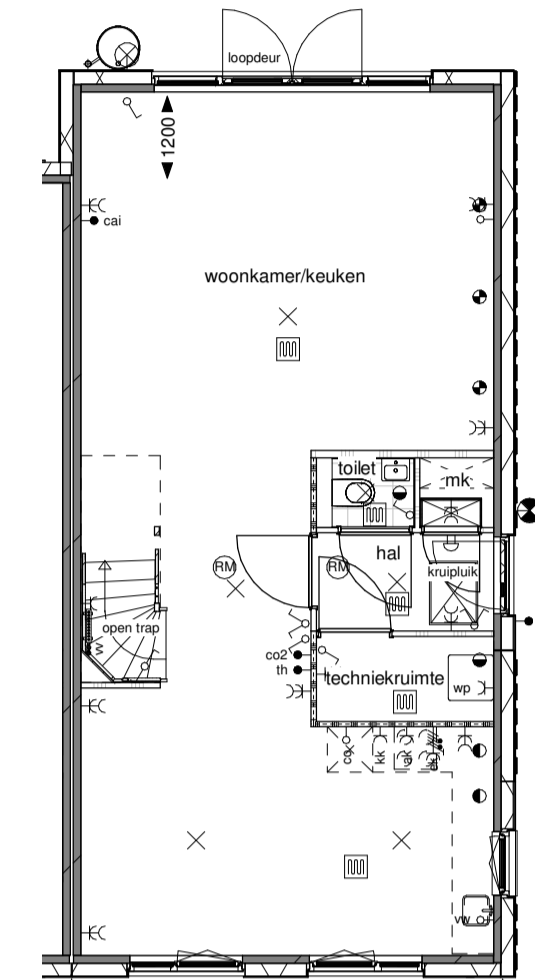
Doorsnede



Rechter zijgevel



Begane grond



Begane grond

Optie dakkapel voor- en achtergevel

Type D, (5100mm)

Type C, (5700mm)



Voorgevel



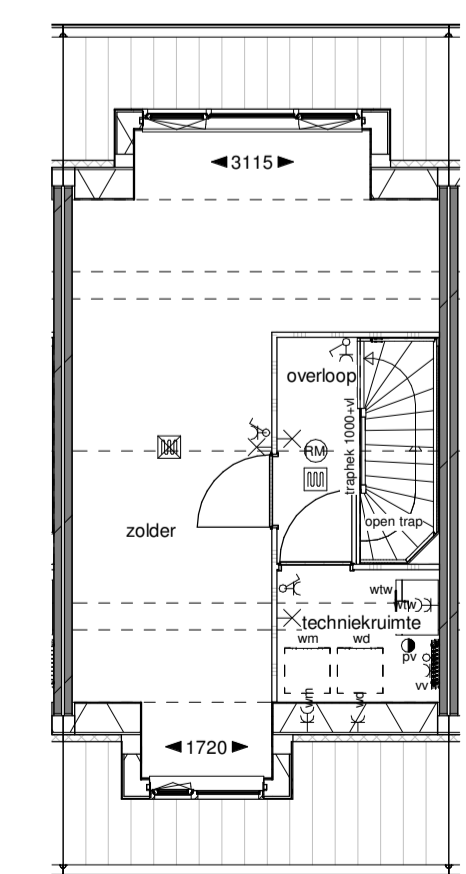
Achtergevel



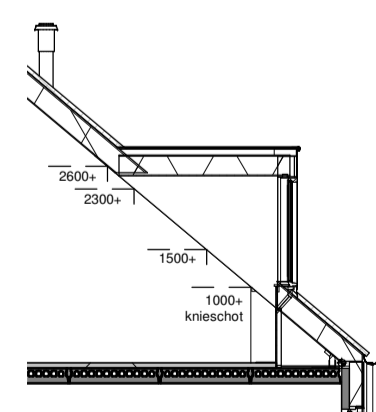
Voorgevel



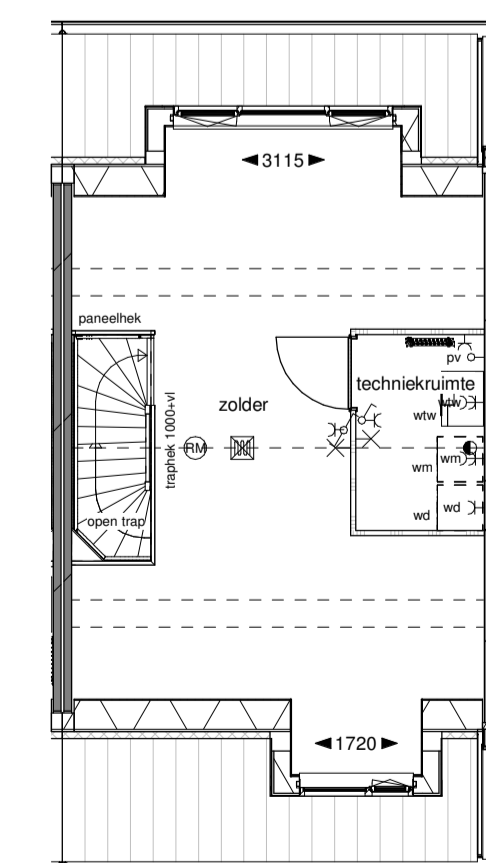
Achtergevel



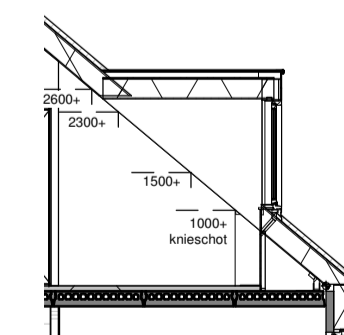
Tweede verdieping



Doorsnede



Tweede verdieping



Doorsnede

Optie dakramen voor- en achtergevel

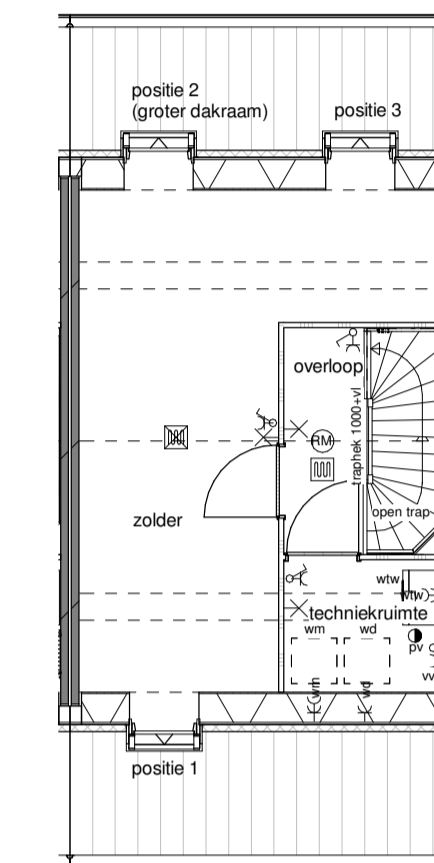
Type D, (5100mm)



Voorgevel

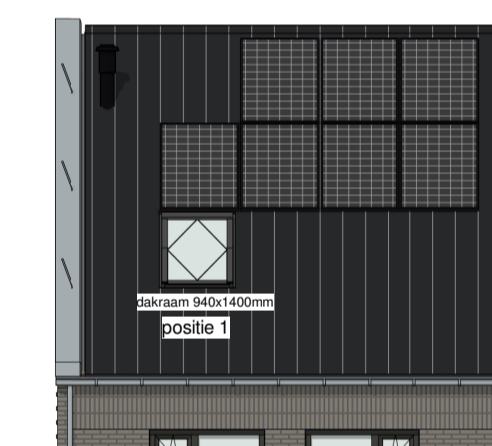


Achtergevel

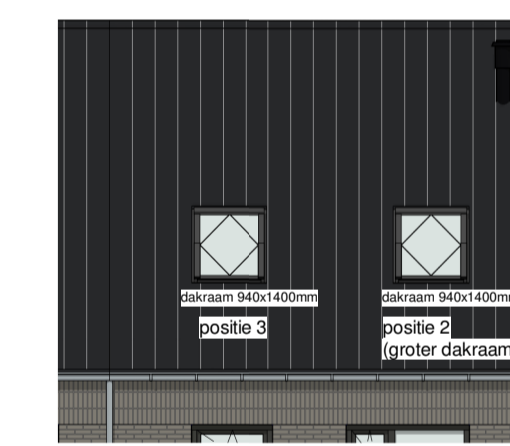


Tweede verdieping

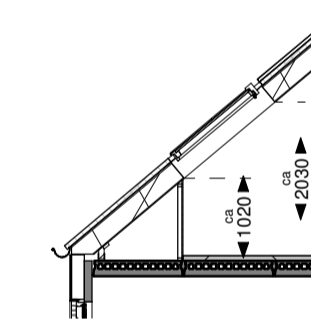
Type C, (5700mm)



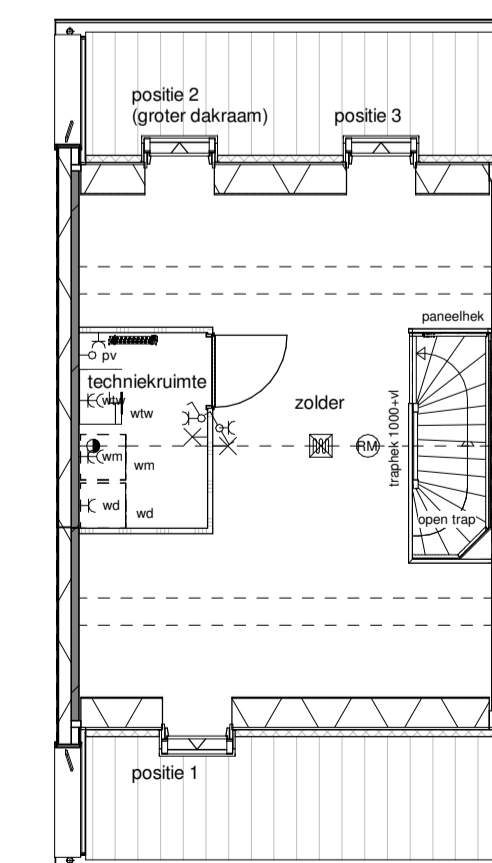
Voorgevel



Achtergevel



Doorsnede



Tweede verdieping

Het metselwerk en kozijnkleuren worden uitgevoerd volgens de tekeningen van de bouwaanvraag. Vergunningsvrije opties vallen buiten deze aanvraag.

opdrachtgever:  
BPD Ontwikkeling bv  
Regio Zuid-West  
project:  
Sion Parck Rijswijk Buiten  
ontwerp:  
KOW Architecten  
uitwerking tekenburo:  
Venster Architecten BV  
Hanzeweg 15d, 2803 MC, Gouda  
bladomschrijving:  
Verkooptekening  
Opties Blok A, D, E en H



schaal: 1:100  
formaat: A1  
datum: 06-10-2023

A  
B  
C

D  
E  
F

werknr:  
V2020-57  
bladnr:  
VT-O-01