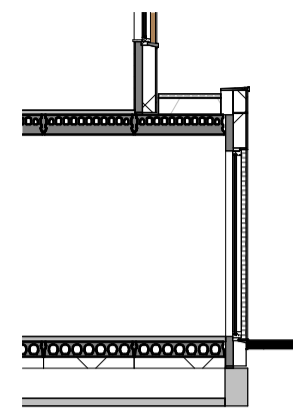


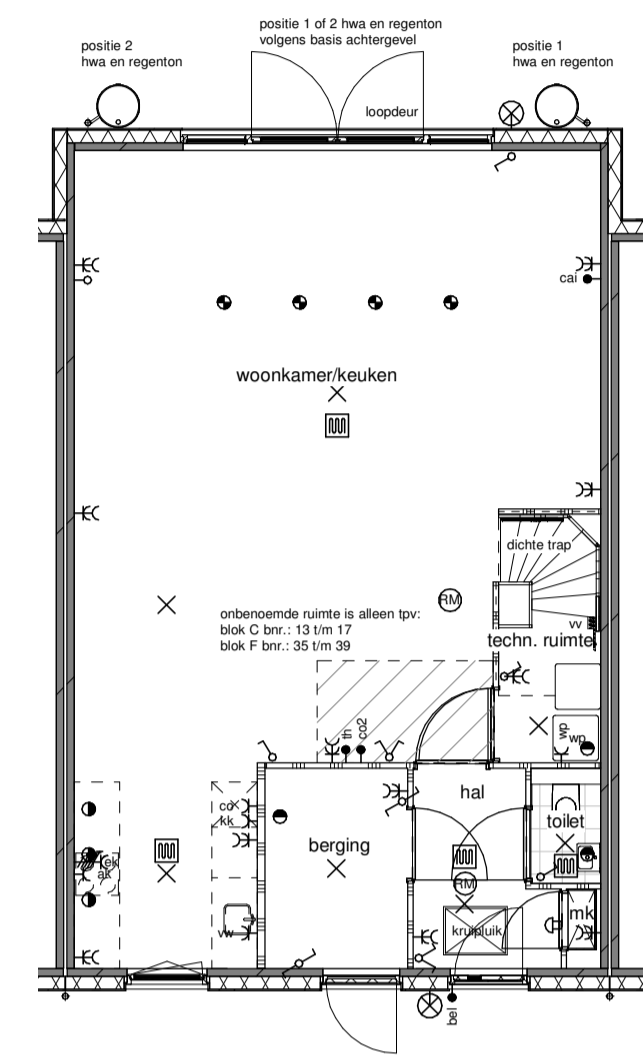
Optie uitbouw 1,2m



Achtergevel



Doorsnede

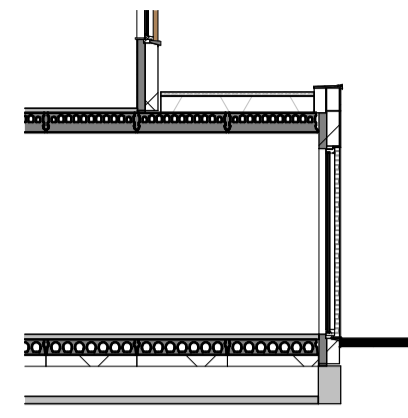


Begane grond

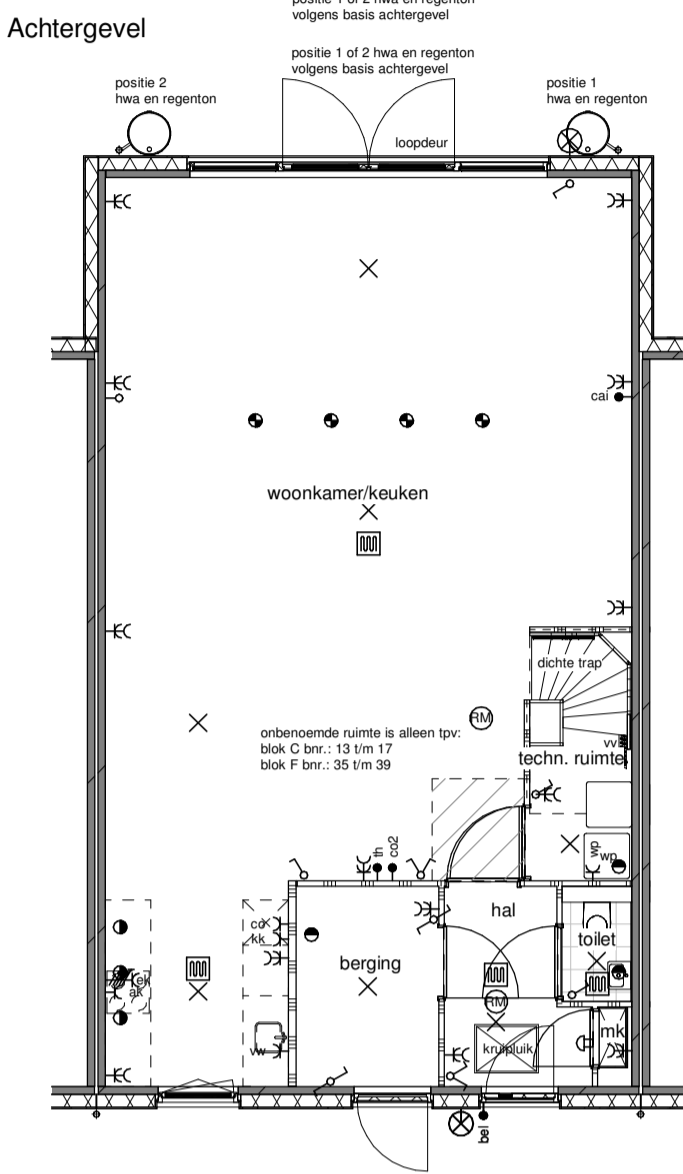
Optie uitbouw 2,4m met breder kozijn



Achtergevel



Doorsnede

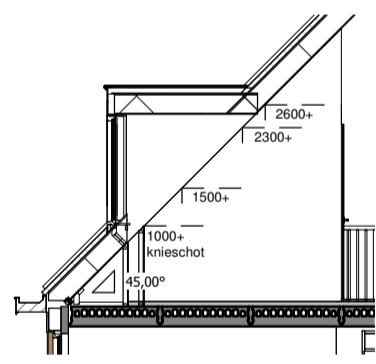


Begane grond

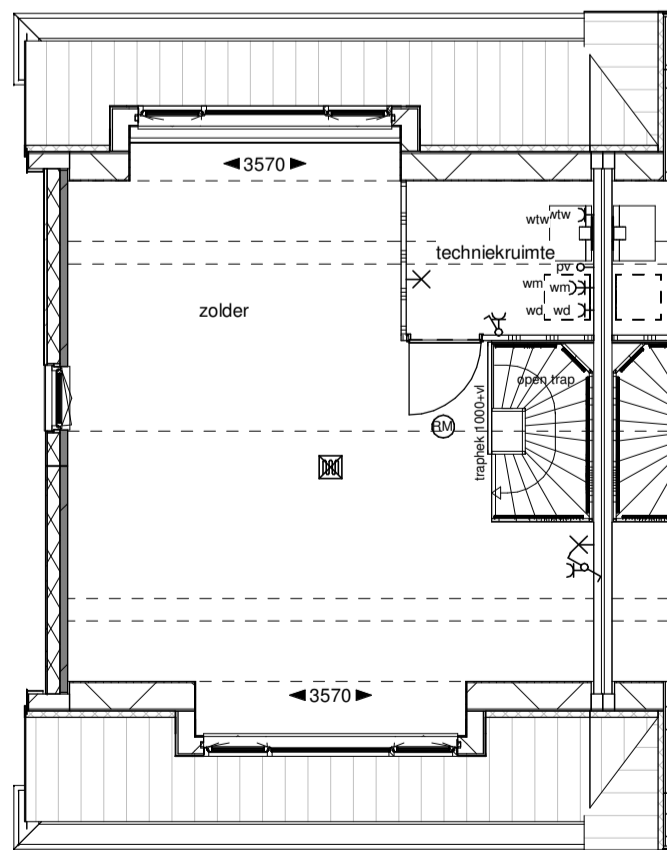
Optie dakkapel achtergevel



Achtergevel



Doorsnede

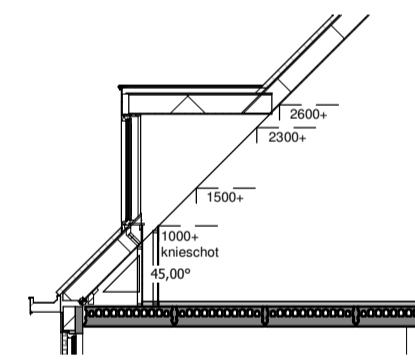


Tweede verdieping

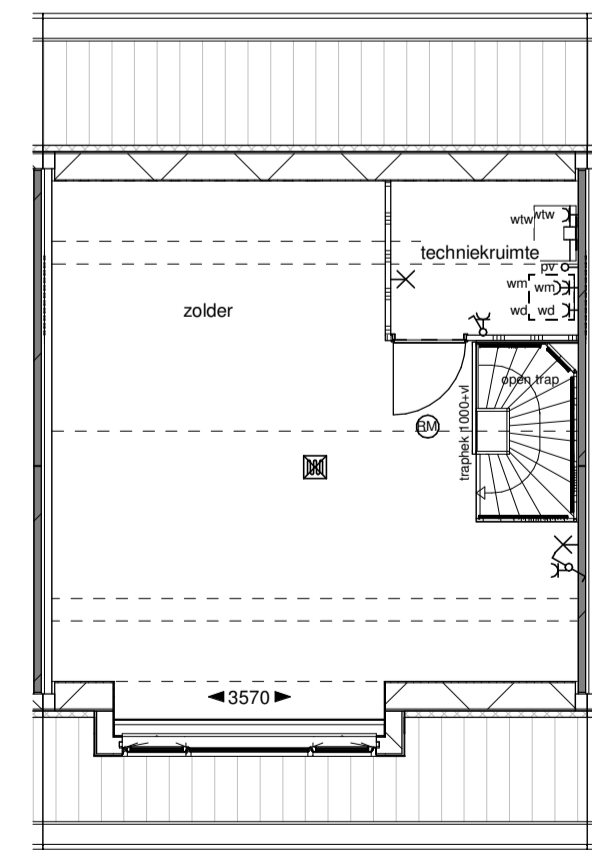
Optie dakkapel voorgevel



Voorgevel



Doorsnede

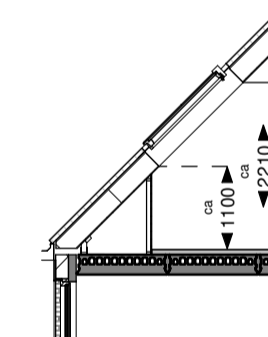


Tweede verdieping

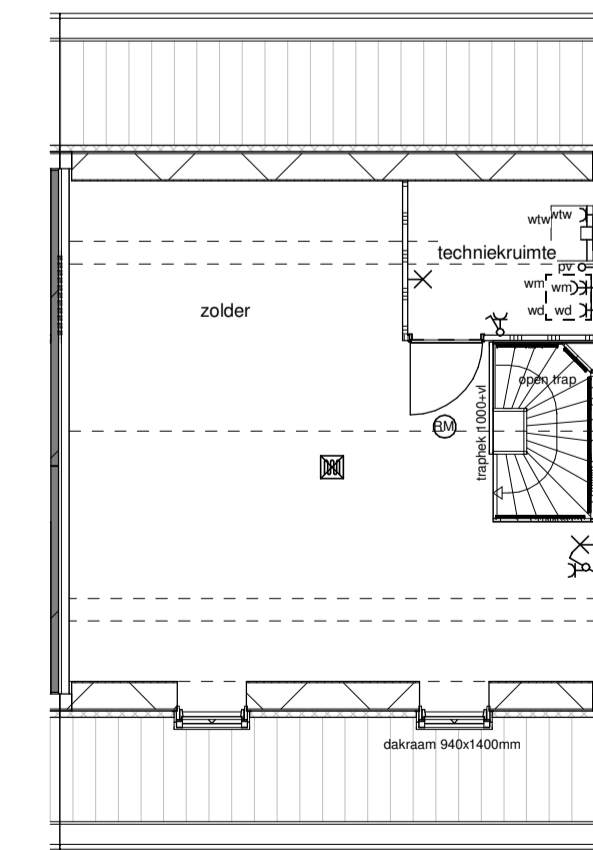
Optie dakraam voorgevel



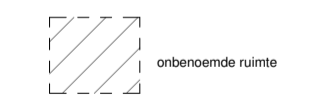
Voorgevel



Doorsnede



Tweede verdieping



Het metselwerk en kozijnkleuren worden uitgevoerd volgens de tekeningen van de bouwaanvraag. Vergunningsvrije opties vallen buiten deze aanvraag.

opdrachtgever:  
BPD Ontwikkeling bv  
Regio Zuid-West  
project:  
Sion Parck Rijswijk Buiten  
ontwerp:  
KOW Architecten  
uitwerking tekenburo:  
Venster Architecten BV  
Hanzeweg 15d, 2803 MC, Gouda  
bladomschrijving:  
Verkooptekening  
Opties Blok B, C en F



schaal: 1:100  
formaat: A1  
datum: 09-10-2023

A 21-11-2023  
B  
C

D  
E  
F

werknr:  
V2020-57  
bladnr:  
VT-O-03